

ГОСТ 11650-80

Группа Г32

МЕЖГОСУДАРСТВЕННЫЙ СТАНДАРТ

ВИНТЫ САМОНАРЕЗАЮЩИЕ С ПОЛУКРУГЛОЙ ГОЛОВКОЙ И ЗАОСТРЕННЫМ КОНЦОМ ДЛЯ МЕТАЛЛА И ПЛАСТМАССЫ

Конструкция и размеры

Self-tapping round-head and sharpening end screws for metals and plastics. Design and dimensions

МКС 21.060.10

Дата введения 1982-01-01

Постановлением Государственного комитета СССР по стандартам от 30 декабря 1980 г. N 6110 дата введения установлена 01.01.82

Ограничение срока действия снято Постановлением Госстандарта СССР от 29.03.91 N 399

ВЗАМЕН [ГОСТ 10621-63](#), [ГОСТ 11650-65](#) в части винтов с притупленным концом

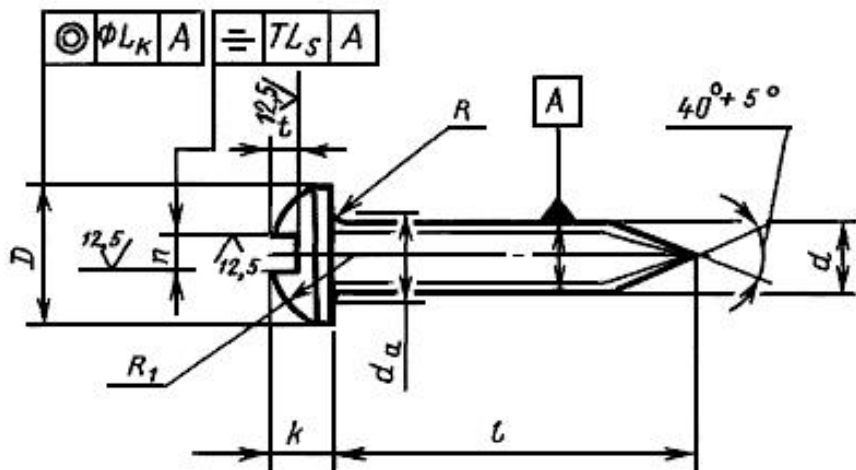
ИЗДАНИЕ с Изменением N 1, утвержденным в апреле 1985 г. (ИУС 7-85).

1. Настоящий стандарт распространяется на самонарезающие винты с полукруглой головкой и заостренным концом для металла и пластмассы класса точности В с номинальным диаметром резьбы от 2,5 до 8 мм.

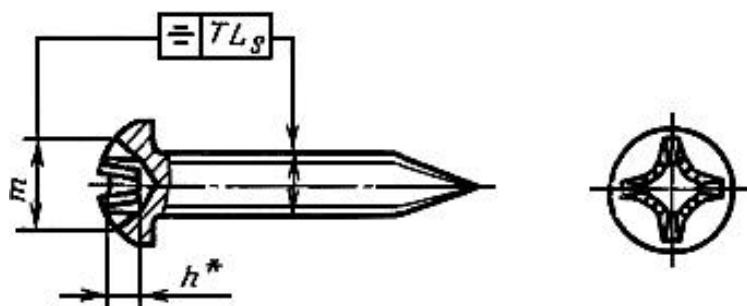
2. Конструкция и размеры винтов должны соответствовать указанным на чертеже и в табл.1, 2.

Исполнение 1

6,3(✓)



Исполнение 2



* Размер для справок.

Таблица 1

Размеры, мм

Номинальный диаметр резьбы d		2,5	3	4	5	6	8
Шаг резьбы P		1,25		1,75	2,0	2,5	3,5
Диаметр головки D	Номин.	4,5	5,5	7,0	8,5	10,0	13,0
	Пред. откл. по $j_s 15$	±0,24		±0,29			±0,35
Высота головки K	Номин.	1,7	2,1	2,8	3,5	4,2	5,6
	Пред. откл. по $j_s 15$	±0,2			±0,24		
Радиус сферы головки $R_1 \approx$		2,4	2,9	3,6	4,4	5,1	6,6
Радиус под головкой	R , не менее	0,10		0,20		0,25	0,40
	d_a , не более	3,1	3,6	4,7	5,7	6,8	9,2
Ширина шлица w	Номин.	0,6	0,8	1,0	1,2	1,6	2,0
	Не менее	0,66	0,86	1,06	1,26	1,66	2,06
	Не более	0,80	1,00	1,20	1,51	1,91	2,31

Глубина шлица t	Не менее	0,9	1,0	1,6	2,1	2,3	3,3
	Не более	1,3	1,4	2,0	2,5	2,7	3,7
Допуск соосности головки относительно стержня (2IT14)		0,60		0,72			0,86
Допуск симметричности шлица относительно стержня в диаметральном выражении (2IT14)		0,50		0,60			0,72
Номер крестообразного шлица		1		2			3
Диаметр крестообразного шлица m , не более		2,8	3,1	4,2	5,0	6,6	7,7
Глубина крестообразного шлица h		1,25	1,60	1,75	2,50	2,45	3,65
Глубина вхождения калибра крестообразный шлиц в	Не более	1,4	1,7	2,0	2,8	3,0	4,2
	Не менее	1,1	1,4	1,5	2,3	2,5	3,7
Недовод резьбы, не более		0,8			1,0		

Примечание. Крестообразный шлиц - по [ГОСТ 10753-86](#).

Таблица 2

мм

Длина винта l		Номинальный диаметр резьбы d					
Номин.	Пред. откл. по j_2^{17}	2,5	3	4	5	6	8
6	± 0,75			—	—	—	—
8				—	—	—	—
10					—	—	—
12	± 0,90					—	—
14						—	—
16							—
(18)							
20	± 1,05	—	Стандартные длины				
(22)		—	—				
25		—	—				
30		—	—				
35		—	—				
40	± 1,25	—	—	—			
45		—	—	—			
		—	—	—	—		
50		—	—	—	—		

Примечание. Длины l , заключенные в скобки, применять не рекомендуется.

Примеры условного обозначения:

Винт в исполнении 1, диаметром 5 мм, длиной 30 мм, из материала группы 01, без покрытия, с крупным шагом резьбы

Винт 5x30.01 ГОСТ 11650-80

То же, в исполнении 2, диаметром 5 мм, с крупным шагом резьбы, длиной 30 мм, из материала группы 01, с цинковым покрытием толщиной 6 мкм, хромированным

Винт 2-5x30.01.016 ГОСТ 11650-80

(Измененная редакция, Изм. N 1).

3. Технические требования, резьба, методы контроля, правила приемки, упаковка и маркировка - по [ГОСТ 10618-80](#).

4. Теоретическая масса винтов указана в приложении 1.

5. (Исключен, Изм. N 1).

ПРИЛОЖЕНИЕ 1 (справочное). Теоретическая масса самонарезающих ВИНТОВ

ПРИЛОЖЕНИЕ 1
Справочное

Длина винта l , мм	Номинальный диаметр резьбы d , мм					
	2,5	3	4	5	6	8
	Масса 1000 шт. стальных винтов с крупным шагом резьбы, кг \approx					
6	0,32	0,51	-	-	-	-
8	0,37	0,59	1,11	-	-	-
10	0,42	0,67	1,25	2,21	-	-
12	0,47	0,75	1,39	2,43	3,61	-
14	0,52	0,83	1,53	2,67	3,93	-
16	0,57	0,91	1,67	2,91	4,25	5,01
18	0,62	0,99	1,81	3,15	4,57	5,58
20	-	1,07	1,95	3,39	4,89	6,15
22	-	-	2,09	3,63	5,21	6,72
25	-	-	2,30	4,00	5,69	7,57
30	-	-	2,65	4,60	6,49	9,00
35	-	-	3,00	5,20	7,29	10,42
40	-	-	-	5,80	8,09	11,84

45	-	-	-	6,40	8,99	13,25
50	-	-	-	-	9,69	14,68

ПРИЛОЖЕНИЕ 2. (Исключено, Изм. N 1).

Электронный текст документа
подготовлен АО "Кодекс" и сверен по:
официальное издание
Винты самонарезающие. Общие
технические условия. Конструкция
и размеры: Сб. ГОСТов. -
М.: Стандартинформ, 2006